

# Циліндри пневматичні. Серія 62

## Алюмінієвий профіль

Двосторонньої дії, магнітні, з системою гальмування в кінці ходу  
Ø 32, 40, 50, 63, 80, 100 мм



- » За стандартом ISO 15552 (відповідає стандартам DIN/ISO 6431/VDMA 24562)
- » Шток – неіржавна сталь
- » Простий дизайн
- » Регульоване пневматичне демпфування

Циліндри пневматичні Серії 62 розроблені відповідно до стандарту ISO 15552. На поршні цих циліндрів можуть бути встановлені постійні магніти. Розташування поршня визначається магнітними датчиками місцеположення, які встановлюються в пази на корпусі циліндру.

Циліндри цієї серії оснащено пристроями демпфування в кінці ходу з регулюванням інтенсивності гальмування. Крім того, дані циліндри можуть бути обладнані механічними засобами демпфування для безударної зупинки.

ЦИЛІНДРИ ПНЕВМАТИЧНІ СЕРІЯ 62

### ОСНОВНІ ХАРАКТЕРИСТИКИ

Конструкція	стяжні шпильки всередині профіля
Дія	двосторонньої дії
Матеріали	кришки – алюміній, поршень – технополімер, шток – катана неіржавна сталь AISI 420B, гайка штока, шпильки і гайки шпильок – оцинкована сталь, гільза – алюмінієвий профіль, ущільнення штока і поршня – NBR, демпферні манжети – PU (для Ø 80-100 мм: ущільнення поршня PU)
Кріплення	різьбові отвори шпильок, за допомогою передніх і задніх фланців, лап, центральної, передньої і задньої підвіси, шарнірів, цапф
Хід (мін. - макс.)	10 ÷ 2500 мм
Робоча температура	0°C ÷ 80°C (при сухому повітрі -10°C)
Спеціальне виконання	див. "КОДУВАННЯ"
Робочий тиск	1 ÷ 10 бар
Швидкість (без навантаження)	10 ÷ 1000 мм/с
Робоче середовище	очищене повітря без необхідності маслорозпилення. Потребує встановлення відцентрового фільтру 25 мкм, для забезпечення класу очищення повітря за стандартом ISO 8573-1:2010 [7:8:4].
Магнітний датчик	CSH

## ТАБЛИЦЯ ЗНАЧЕНЬ СТАНДАРТНОГО ХОДУ ЦИЛІНДРІВ СЕРІЇ 62

\* = Двосторонньої

Циліндри з іншим ходом - за запитом

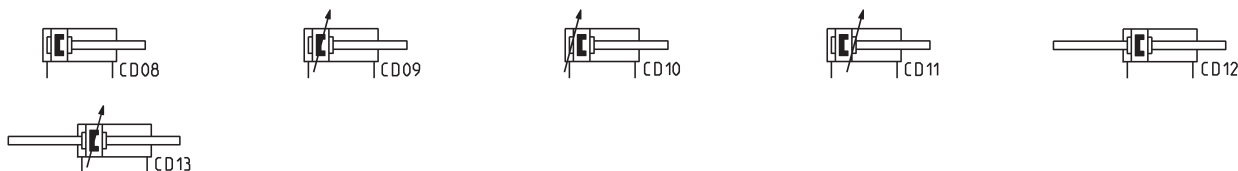
Ø	25	50	75	80	100	125	150	160	200	250	300	320	400	500
32	*	*	*	*	*	*	*	*	*	*	*	*	*	*
40	*	*	*	*	*	*	*	*	*	*	*	*	*	*
50	*	*	*	*	*	*	*	*	*	*	*	*	*	*
63	*	*	*	*	*	*	*	*	*	*	*	*	*	*
80	*	*	*	*	*	*	*	*	*	*	*	*	*	*
100	*	*	*	*	*	*	*	*	*	*	*	*	*	*

## КОДУВАННЯ

62	M	2	P	050	A	0200	
----	---	---	---	-----	---	------	--

<b>62</b>	СЕРІЯ
<b>M</b>	МОДИФІКАЦІЯ: M = стандарт, магнітні
<b>2</b>	ДІЯ: 2 = двостороння (з системою гальмування при русі вперед і назад) 3 = двостороння (без системи гальмування) 4 = двостороння (з системою гальмування при русі назад) 5 = двостороння (з системою гальмування при русі вперед) 6 = двостороння (з двостороннім штоком, з системою гальмування в кінці ходу) 8 = двостороння (з двостороннім штоком, без системи гальмування)
<b>P</b>	МАТЕРІАЛИ: P = катана неіржавна сталь AISI 420B, демпферні манжети - PU (для Ø 80-100 мм: ущільнення поршня PU), шпильки і гайки шпильок - оцинкована сталь R = шпильки - неіржавна сталь AISI 420B, гайки шпильок - неіржавна сталь AISI 303 C = шток - катана неіржавна сталь AISI 303, гайка штока - неіржавна сталь AISI 304 U = шток - катана неіржавна сталь AISI 303, гайка штока - неіржавна сталь AISI 304, шпильки - неіржавна сталь AISI 420B, гайки шпильок - неіржавна сталь AISI 303 W = шток - катана неіржавна сталь AISI 304, гайка штока - неіржавна сталь AISI 304, шпильки - неіржавна сталь AISI 420B, гайки шпильок - неіржавна сталь AISI 303
<b>050</b>	ДІАМЕТРИ: 032 = Ø 32 мм; 040 = Ø 40 мм; 050 = Ø 50 мм; 063 = Ø 63 мм; 080 = Ø 80 мм; 100 = Ø 100 мм
<b>A</b>	ТИП КРІПЛЕННЯ: A = стандарт (кріпильна гайка на штоці) RL = стопор штока D = з фланцем на задній кришці E = з фланцем на передній кришці
<b>0200</b>	ХІД: 10 ÷ 2500 мм
	СПЕЦІАЛЬНЕ ВИКОНАННЯ: = стандарт V = ущільнення штока FKM R = ущільнення штока NBR W = матеріал ущільнень FKM; максимальна робоча температура: до +150°C PTR = покриття циліндру хімічно стійкою поліуретановою фарбою, колір: червоний PTG = покриття циліндру хімічно стійкою поліуретановою фарбою, колір: сірий (___) = спеціальне виконання зі спеціальним закінченням штока

## ПНЕВМАТИЧНІ СИМВОЛИ



**АКСЕСУАРИ (ПІДВІСИ) ДЛЯ ЦИЛІНДРІВ СЕРІЇ 62**



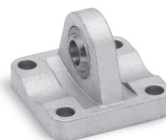
Кульовий шарнір  
Мод. GY



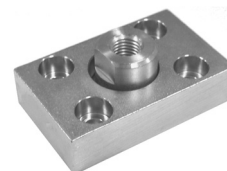
Гайка штока  
Мод. U



Вісь  
Мод. S



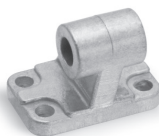
Задній сферичний шарнір  
Мод. R



Фланець з плаваючою головкою  
Мод. GKF



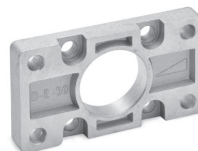
Сферичний накінецьник  
Мод. GA



Шарнірне кріплення під кутом 90°  
Мод. ZC



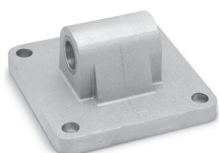
Шарнірне кріплення пряме  
Мод. C+L+S



Задній і передній фланець  
Мод. D-E



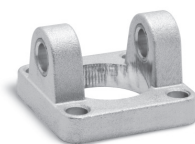
Самоцентрувальний шарнір  
Мод. GK



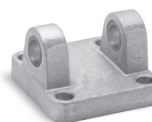
Підвіс задній охоплюючий  
Мод. L



Лапи  
Мод. B



Передня цапфа охоплююча  
Мод. H та C-H



Задня цапфа охоплююча  
Мод. C та C-H



Вилка штока  
Мод. G



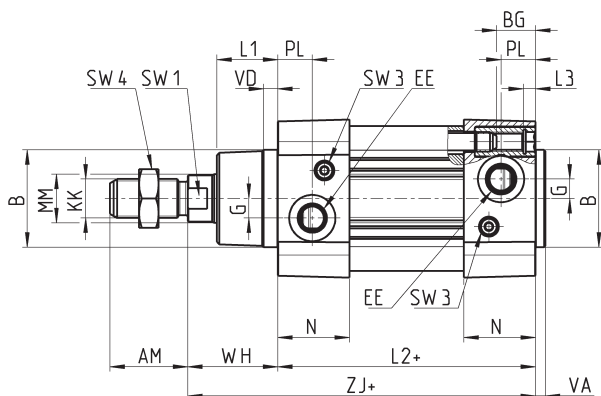
Спеціальний ключ для розбирання циліндрів  
Ø 80 та 100 мм



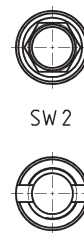
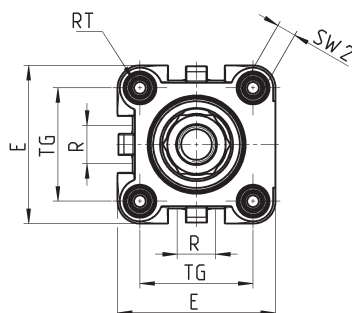
Всі аксесуари постачаються окремо, за винятком гайки штока Мод. U

ЦИЛІНДРИ ПНЕВМАТИЧНІ СЕРІЯ 62

## Циліндри пневматичні Серія 62



Ø32-40-50-63



Ø80-100

+ = додати хід

Примітка:

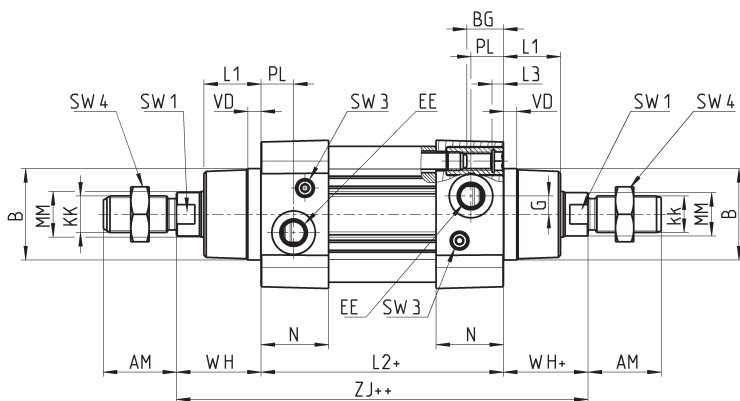
\* = Спец. ключ 80-62/8С (див. аксесуари)

\*\* = Демпфування переднє / заднє

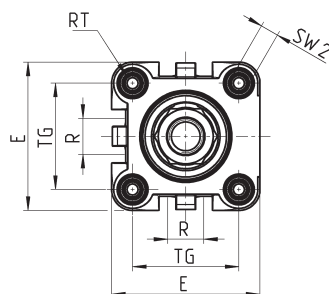
## РОЗМІРИ

Ø	AM	B	BG	E	EE	G	KK	L1	L2+	L3	MM	N	PL	R	RT	SW1	SW2	SW3	SW4	TG	VA	VD	WH	ZJ+	**
32	22	30	16	46	G1/8	5	M10x1,25	18	94	5	12	26	14	13	M6	10	6	2	17	32,5	4	5	26	120	17
40	24	35	16	55	G1/4	5	M12x1,25	21	105	5	16	29	15	13,5	M6	13	6	2	19	38	4	5	30	135	20
50	32	40	16	64,5	G1/4	8	M16x1,5	25	106	5	20	29,5	15	16	M8	17	8	3	24	46,5	4	6	37	143	15
63	32	45	16	75	G3/8	8	M16x1,5	26	121	5	20	36,5	21	28	M8	17	8	3	24	56,5	4	6	37	158	17
80	40	45	19	93	G3/8	8	M20x1,5	30	128	0	25	36	21	30	M10	22	*	5	30	72	4	7	46	174	20
100	40	55	19,5	110	G1/2	8	M20x1,5	35	138	0	25	38,5	23	40	M10	22	*	5	30	89	4	7	51	189	21

## Циліндри пневматичні Серія 62 - прохідний шток



Ø32-40-50-63



Ø80-100

+ = додати хід

++ = додати хід двічі

Примітка:

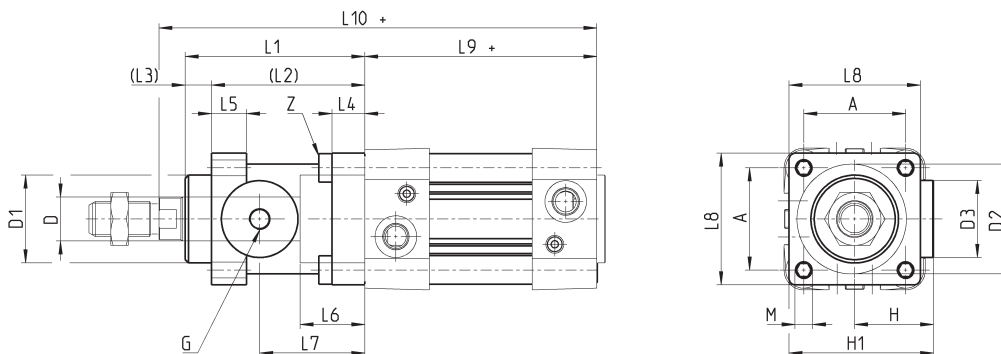
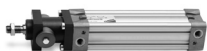
\* = спец. ключ 80-62/8С (див. аксесуари)

\*\* = Демпфування переднє / заднє

## РОЗМІРИ

Ø	AM	B	BG	E	EE	G	KK	L1	L2+	L3	MM	N	PL	R	RT	SW1	SW2	SW3	SW4	TG	VD	WH+	ZJ++	**
32	22	30	16	46	G1/8	5	M10x1,25	18	94	5	12	26	14	13	M6	10	6	2	17	32,5	5	26	146	17
40	24	35	16	55	G1/4	5	M12x1,25	21	105	5	16	29	15	13,5	M6	13	6	2	19	38	5	30	165	20
50	32	40	16	64,5	G1/4	8	M16x1,5	25	106	5	20	29,5	15	16	M8	17	8	3	24	46,5	6	37	180	15
63	32	45	16	75	G3/8	8	M16x1,5	26	121	5	20	36,5	21	28	M8	17	8	3	24	56,5	6	37	195	17
80	40	45	19	93	G3/8	8	M20x1,5	30	128	0	25	36	21	30	M10	22	*	5	30	72	7	46	220	20
100	40	55	19,5	110	G1/2	8	M20x1,5	35	138	0	25	38,5	23	40	M10	22	*	5	30	89	7	51	240	21

**Циліндри пневматичні Серії 62 зі стопором штока**



+ = додати хід

ЦИЛІНДРИ ПНЕВМАТИЧНІ СЕРІЯ 62

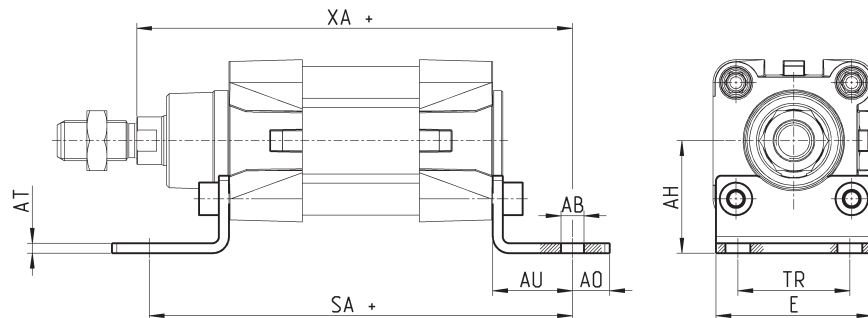
РОЗМІРИ																				
Ø	ØD	ØD1	ØD2	ØD3	A	G	H	H1	L1	L2	L3	L4	L5	L6	L7	L8	L9+	L10+	M	Z
<b>32</b>	12	30,5	35	25	32,5	M5	25,5	46,5	58	48	10	8	13	20,5	34	45	<b>94</b>	<b>160</b>	M6	M6x20
<b>40</b>	16	35	40	28	38	G1/8	30	53	65	55	10	8	13	22,5	38	50	<b>105</b>	<b>178</b>	M6	M6x20
<b>50</b>	20	40	50	35	46,5	G1/8	36	64	82	70	12	15	16	29,5	48	60	<b>106</b>	<b>200</b>	M8	M6x20
<b>63</b>	20	45	60	38	56,5	G1/8	40	75	82	70	12	15	16	29,5	49,5	70	<b>121</b>	<b>215</b>	M8	M8x30
<b>80</b>	25	45	80	48	72	G1/8	50	95	110	90	20	18	20	35	61	90	<b>128</b>	<b>254</b>	M10	M10x35
<b>100</b>	25	55	100	58	89	G1/8	58	110,5	115	100	15	18	20	39	69	105	<b>138</b>	<b>269</b>	M10	M10x35

## Лапи Мод. В



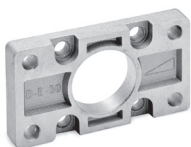
Матеріал: оцинкована сталь.  
У комплекті:  
2х Лапи  
4х Гвинт

+ = додати хід



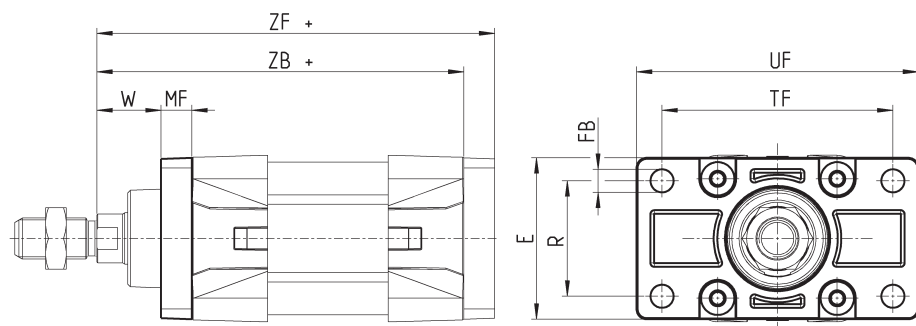
РОЗМІРИ											
Мод.	∅	AT	SA+	XA+	TR	E	AB	AH	AO	AU	Момент затягування
<b>B-41-32</b>	32	4	<b>142</b>	<b>144</b>	32	45	7	32	11	24	5 Нм
<b>B-41-40</b>	40	4	<b>161</b>	<b>163</b>	36	53,5	10	36	15	28	5 Нм
<b>B-41-50</b>	50	4	<b>170</b>	<b>175</b>	45	62,5	10	45	15	32	10 Нм
<b>B-41-63</b>	63	5	<b>185</b>	<b>190</b>	50	73	10	50	15	32	10 Нм
<b>B-41-80</b>	80	6	<b>210</b>	<b>216</b>	63	92	12	63	20	41	15 Нм
<b>B-41-100</b>	100	6	<b>220</b>	<b>230</b>	75	108,5	14,5	71	25	41	15 Нм

## Задній і передній фланець Мод. D-E



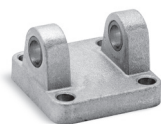
Матеріал: алюміній.  
У комплекті:  
1х Фланець  
4х Гвинт

+ = додати хід



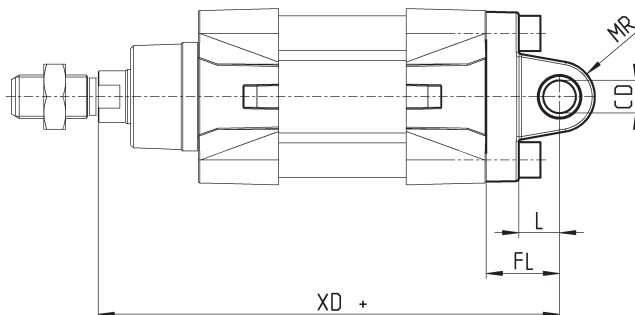
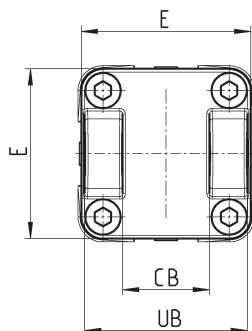
РОЗМІРИ											
Мод.	∅	W	MF	ZB+	TF	R	UF	E	FB	ZF+	Момент затягування
<b>D-E-41-32</b>	32	16	10	<b>120</b>	64	32	86	45	7	<b>130</b>	5 Нм
<b>D-E-41-40</b>	40	20	10	<b>135</b>	72	36	88	52	9	<b>145</b>	5 Нм
<b>D-E-41-50</b>	50	25	12	<b>143</b>	90	45	110	63	9	<b>155</b>	10 Нм
<b>D-E-41-63</b>	63	25	12	<b>158</b>	100	50	116	73	9	<b>170</b>	10 Нм
<b>D-E-41-80</b>	80	30	16	<b>174</b>	126	63	148	95	12	<b>190</b>	15 Нм
<b>D-E-41-100</b>	100	35	16	<b>189</b>	150	75	176	115	14	<b>205</b>	15 Нм

### Задня цапфа охоплююча Мод. С... та С-Н...



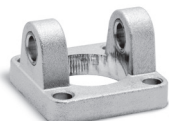
Матеріал: алюміній.  
У комплекті:  
1х Цапфа  
4х Гвинт

+ = додати хід



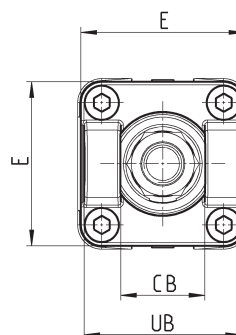
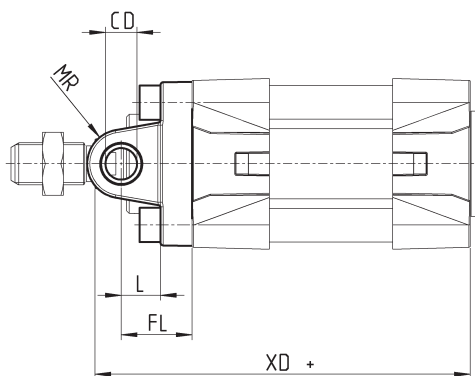
РОЗМІРИ										
Мод.	∅	CD	L	FL	XD+	MR	E	CB	UB	Момент затягування
<b>С-41-32</b>	32	10	12	22	<b>142</b>	10	45	26	45	5 Нм
<b>С-41-40</b>	40	12	15	25	<b>160</b>	12	53,5	28	52	5 Нм
<b>С-41-50</b>	50	12	15	27	<b>170</b>	13	62,5	32	60	10 Нм
<b>С-Н-41-63</b>	63	16	20	32	<b>190</b>	17	73	40	70	10 Нм
<b>С-Н-41-80</b>	80	16	24	36	<b>210</b>	17	92	50	90	15 Нм
<b>С-Н-41-100</b>	100	20	29	41	<b>230</b>	21	108,5	60	110	15 Нм

### Передня цапфа охоплююча для кріплення на передній кришці Мод. Н... та С-Н...



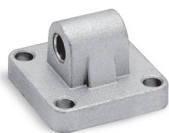
Матеріал: алюміній.  
У комплекті:  
1х Цапфа  
4х Гвинт

+ = додати хід



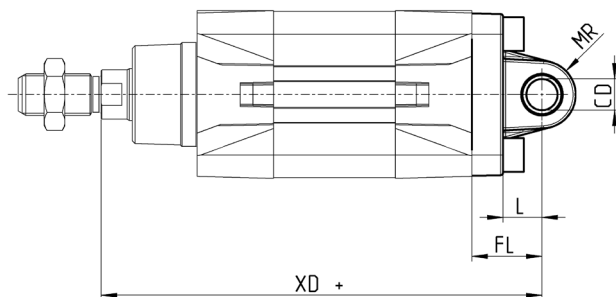
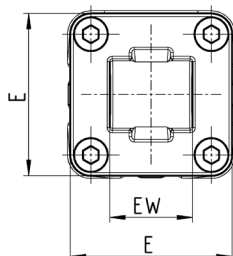
РОЗМІРИ										
Мод.	∅	CB	UB	E	XD+	FL	L	CD	MR	Момент затягування
<b>Н-41-32</b>	32	26	45	45	<b>120</b>	22	12	10	10	5 Нм
<b>Н-41-40</b>	40	28	52	53,5	<b>135</b>	25	15	12	12	5 Нм
<b>Н-41-50</b>	50	32	60	62,5	<b>143</b>	27	15	12	13	10 Нм
<b>Н-60-63</b>	63	40	70	73	<b>158</b>	32	20	16	17	10 Нм
<b>С-Н-41-80</b>	80	50	90	92	<b>174</b>	36	24	16	17	15 Нм
<b>С-Н-41-100</b>	100	60	110	108,5	<b>189</b>	41	29	20	21	15 Нм

## Підвіс задній охоплюючий Мод. L



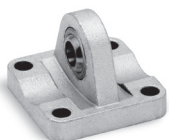
Матеріал: алюміній.  
У комплекті:  
1х Підвіс  
4х Гвинт

+ = додати хід



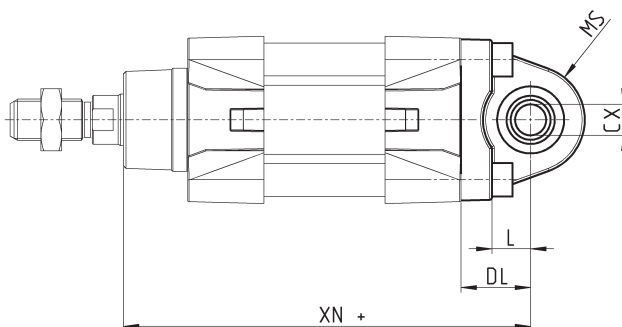
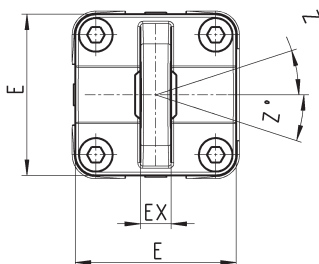
РОЗМІРИ									
Мод.	∅	CD	L	FL	XD+	MR	E	EW	Момент затягування
L-41-32	32	10	12	22	142	10	45	26	5 Нм
L-41-40	40	12	15	25	160	13	53,5	28	5 Нм
L-41-50	50	12	15	27	170	13	62,5	32	10 Нм
L-41-63	63	16	20	32	190	17	73	40	10 Нм
L-41-80	80	16	24	36	210	17	92	50	15 Нм
L-41-100	100	20	29	41	230	21	108,5	60	15 Нм

## Задній сферичний шарнір Мод. R\*



Матеріал: алюміній.  
\* не за стандартом.  
У комплекті:  
1х Підвіс  
4х Гвинт

+ = додати хід

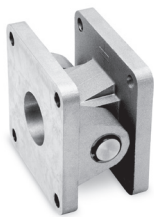


РОЗМІРИ											
Мод.	∅	CX	L	DL	XN+	MS	E	EX	EP	Z°	Момент затягування
R-41-32	32	10	12	22	142	16	45	14	10,5	4	5 Нм
R-41-40	40	12	15	25	160	20	52	16	12	4	5 Нм
R-41-50	50	12	15	27	170	20	63	16	12	4	10 Нм
R-41-63	63	16	20	32	190	24	73	21	15	4	10 Нм
R-41-80	80	16	24	36	210	24	95	21	15	4	15 Нм
R-41-100	100	20	29	41	230	30	115	25	18	4	15 Нм

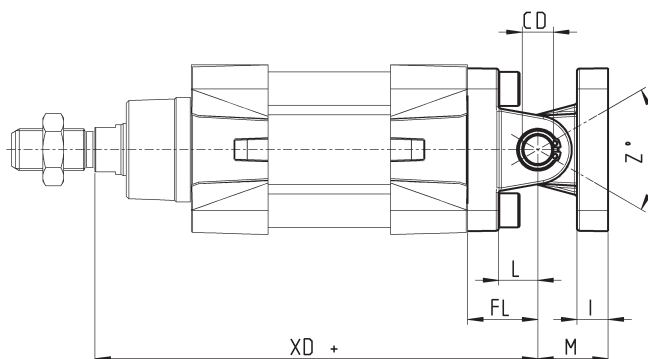
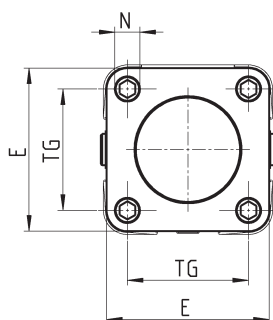


## Шарнірне кріплення пряме Мод. C+L+S...

Матеріал: алюміній.



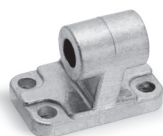
+ = додати хід



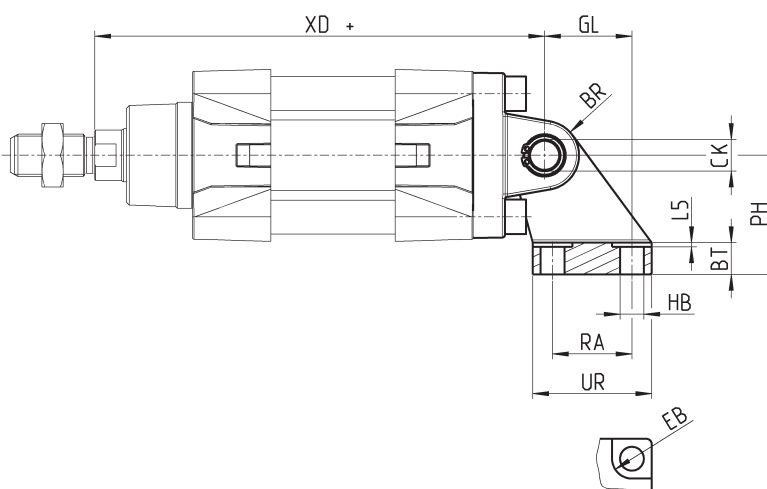
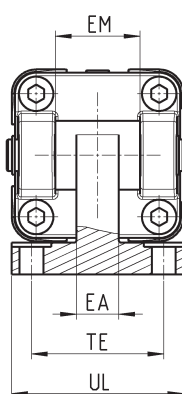
РОЗМІРИ												
Мод.	∅	∅CD	L	FL	XD+	TG	E	N	I	M	Z° (max)	Момент затягування
<b>C+L+S</b>	32	10	12	22	<b>142</b>	32,5	45	6,5	10	22	30	6 Нм
<b>C+L+S</b>	40	12	15	25	<b>160</b>	38	52	6,5	10	25	40	6 Нм
<b>C+L+S</b>	50	12	15	27	<b>170</b>	46,5	63	9	12	27	25	13 Нм
<b>C+L+S</b>	63	16	20	32	<b>190</b>	56,5	73	9	12	32	36	13 Нм
<b>C+L+S</b>	80	16	24	36	<b>210</b>	72	95	11	12	36	34	19 Нм
<b>C+L+S</b>	100	20	29	41	<b>230</b>	89	115	11	12	41	38	22 Нм

## Шарнірне кріплення під кутом 90° Мод. ZC

СЕТОР RP 107P  
Матеріал: алюміній.  
У комплекті:  
1x Цапфа



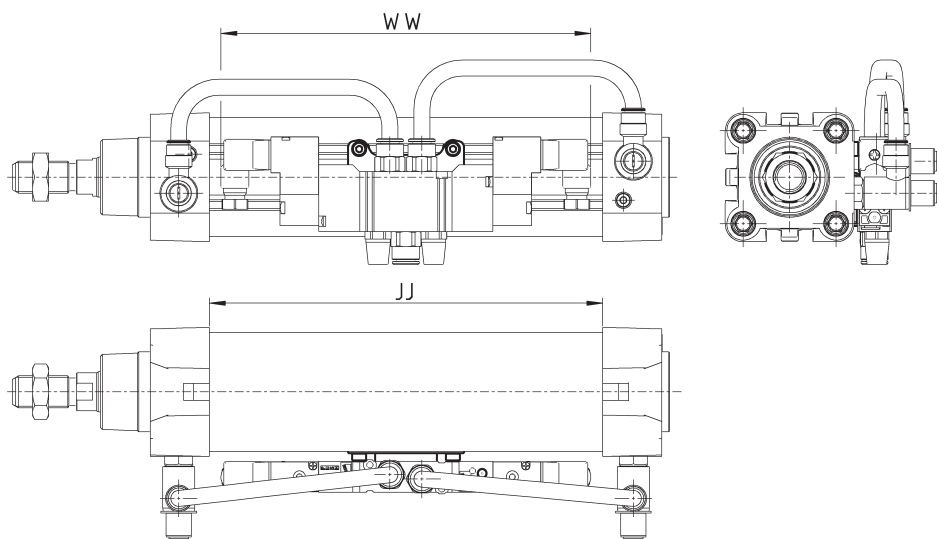
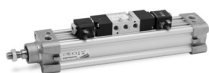
+ = додати хід



РОЗМІРИ																	
Мод.	∅	EB	CK	HB	XD+	TE	UL	EA	GL	L5	RA	EM	UR	PH	BT	BR	Момент затягування
<b>ZC-32</b>	32	11	10	6,6	<b>142</b>	38	51	10	21	1,6	18	26	31	32	8	10	5 Нм
<b>ZC-40</b>	40	11	12	6,6	<b>160</b>	41	54	15	24	1,6	22	28	35	36	10	11	5 Нм
<b>ZC-50</b>	50	15	12	9	<b>170</b>	50	65	16	33	1,6	30	32	45	45	12	13	10 Нм
<b>ZC-63</b>	63	15	16	9	<b>190</b>	52	67	16	37	1,6	35	40	50	50	14	15	10 Нм
<b>ZC-80</b>	80	18	16	11	<b>210</b>	66	86	20	47	2,5	40	50	60	63	14	15	15 Нм
<b>ZC-100</b>	100	18	20	11	<b>230</b>	76	96	20	55	3,2	50	60	70	71	17	19	15 Нм

## Акcesуари для монтажу розподільника на циліндр Мод. PCV

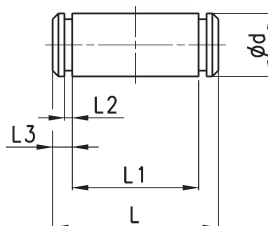
Набір акcesуарів Мод. PCV для монтажу розподільника на циліндр. Розподільники монтуються безпосередньо на циліндрі за допомогою спеціальних кріпильних гвинтів.



Мод.	
PCV-62-K3	для кріплення розподільників Серії 3
PCV-62-K4	для кріплення розподільників Серії 4 - G1/4
PCV-62-KEN	для кріплення розподільників Серії EN
PCV-62-K8	для кріплення розподільників Серія 3 - G1/4, Серія 4 - G1/8

## Вісь Мод. S

У комплекті:  
1x Вісь (неіржавна сталь 303)  
2x Стопорне кільце (сталь)

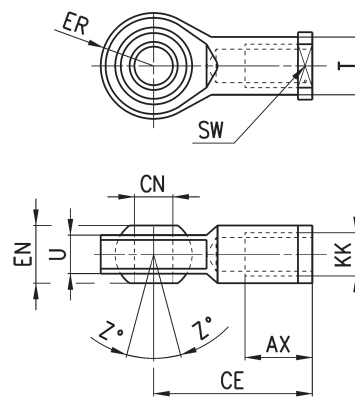


РОЗМІРИ						
Мод.	Ø	Ød	L	L1	L2	L3
S-32	32	10	52	46	1,1	3
S-40	40	12	59	53	1,1	3
S-50	50	12	67	61	1,1	3
S-63	63	16	77	71	1,1	3
S-80	80	16	97	91	1,1	3
S-100	100	20	121	111	1,3	5

### Сферичний накінецьник Мод. GA



ISO 8139  
Матеріал: оцинкована сталь

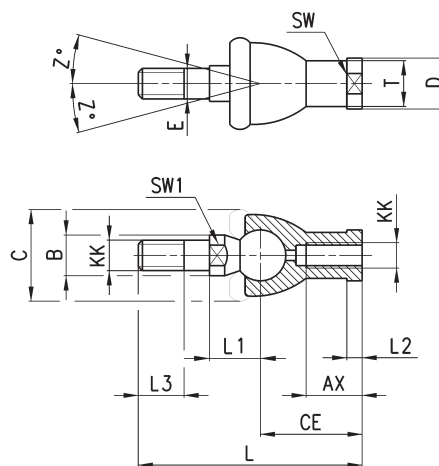


РОЗМІРИ										
Мод.	∅CN	U	EN	ER	AX	CE	KK	T	Z°	SW
<b>GA-32</b>	10	10,5	14	14	20	43	M10x1,25	15	6,5	17
<b>GA-40</b>	12	12	16	16	22	50	M12x1,25	17,5	6,5	19
<b>GA-50-63</b>	16	15	21	21	28	64	M16x1,5	22	7,5	22
<b>GA-80-100</b>	20	18	25	25	33	77	M20x1,5	27,5	7	30

### Кульовий шарнір Мод. GY



Матеріал: оцинкована сталь, ЦАМ

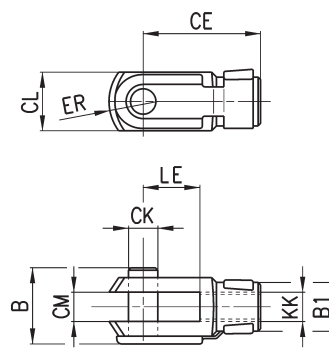


РОЗМІРИ																
Мод.	∅	KK	L	CE	L2	AX	SW	SW1	L1	L3	∅T	∅D	E	∅B	∅C	Z°
<b>GY-32</b>	32	M10x1,25	74	35	6,5	18	17	11	19,5	15	15	19	10	14	28	15
<b>GY-40</b>	40	M12x1,25	84	40	6,5	20	19	17	21	17	17,5	22	12	19	32	15
<b>GY-50-63</b>	50-63	M16x1,5	112	50	8	27	22	19	27,5	23	22	27	16	22	40	11
<b>GY-80-100</b>	80-100	M20x1,5	133	63	10	38	30	24	31,5	25	27,5	34	20	27	45	7,5

### Вилка штока Мод. G



ISO 8140  
Матеріал: оцинкована сталь

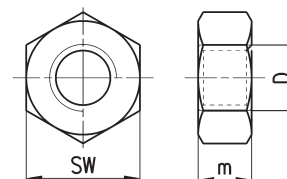


РОЗМІРИ									
Мод.	∅CK	LE	CM	CL	ER	CE	KK	B	B1
<b>G-25-32</b>	10	20	10	20	12	40	M10x1,25	26	18
<b>G-40</b>	12	24	12	24	14	48	M12x1,25	32	20
<b>G-50-63</b>	16	32	16	32	19	64	M16x1,5	40	26
<b>G-80-100</b>	20	40	20	40	25	80	M20x1,5	48	34

### Гайка штока Мод. U



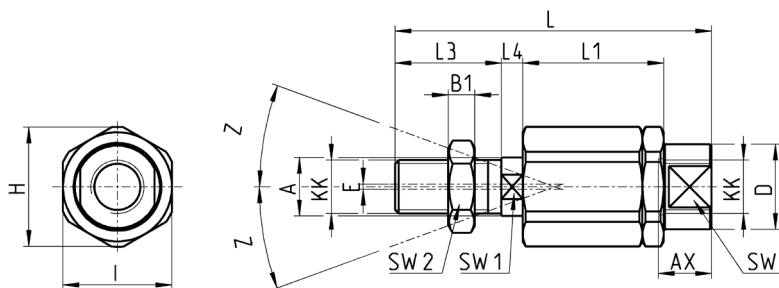
ISO 4035  
Матеріал: оцинкована сталь



РОЗМІРИ			
Мод.	D	m	SW
<b>U-25-32</b>	M10x1,25	6	17
<b>U-40</b>	M12x1,25	7	19
<b>U-50-63</b>	M16x1,5	8	24
<b>U-80-100</b>	M20x1,5	9	30

## Самоцентрувальний кульовий шарнір Мод. GK

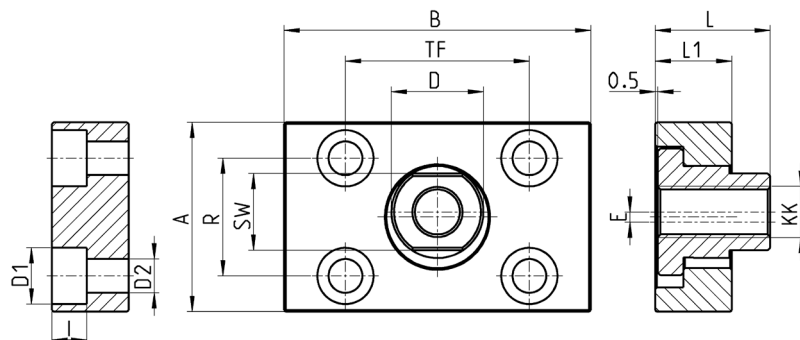
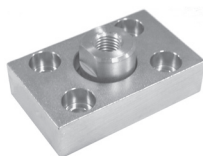
Матеріал: оцинкована сталь



РОЗМІРИ																	
Мод.	∅	KK	L	L1	L3	L4	∅A	∅D	H	I	SW	SW1	SW2	B1	AX	Z°	E
<b>GK-25-32</b>	25-32	M10x1,25	71,5	35	20	7,5	14	22	32	30	19	12	17	5	22	4	2
<b>GK-40</b>	40	M12x1,25	75,5	35	24	7,5	14	22	32	30	19	12	19	6	22	4	2
<b>GK-50-63</b>	50-63	M16x1,5	104	53	32	10	22	32	45	41	27	20	24	8	30	3	2
<b>GK-80-100</b>	80-100	M20x1,5	119	53	40	10	22	32	45	41	27	20	30	10	37	3	2

## Фланець з плаваючою головою Мод. GKF

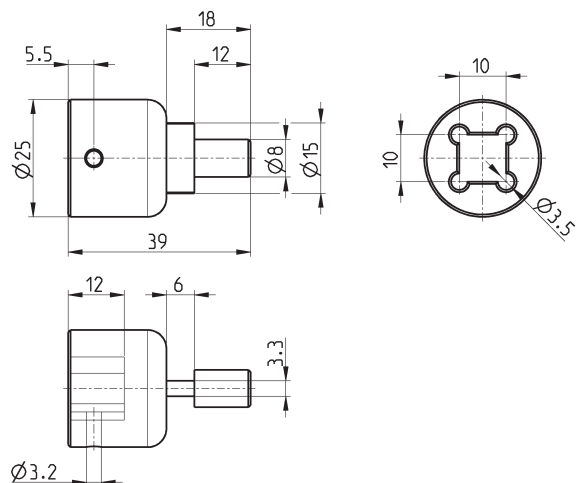
Матеріал: оцинкована сталь



РОЗМІРИ															
Мод.	∅	KK	A	B	R	TF	L	L1	I	∅D	∅D1	∅D2	SW	E	
<b>GKF-25-32</b>	32	M10x1,25	37	60	23	36	22,5	15	6,8	18	11	6,6	15	2	
<b>GKF-40</b>	40	M12x1,25	56	60	38	42	22,5	15	9	20	15	9	15	2,5	
<b>GKF-50-63</b>	50-63	M16x1,5	80	80	58	58	26,5	15	10,5	25	18	11	22	2,5	
<b>GKF-80-100</b>	80-100	M20x1,5	90	90	65	65	32,5	20	13	30,5	20	14	27	2,5	

## Спеціальний ключ для циліндрів ∅ 80 та 100 мм

Матеріал: загартована сталь



Мод.  
**80-62/8C**